

ΕΓΧΕΙΡΙΔΙΟ ΧΡΗΣΗΣ EURO LAMPS LERCO

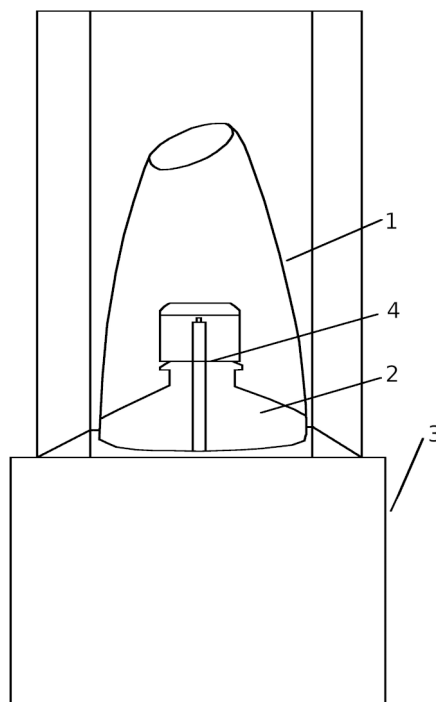
Διαβάστε προσεκτικά αυτό το εγχειρίδιο πριν χρησιμοποιήσετε το προϊόν. Η επαναχρησιμοποιήσιμη λάμπα γεμάτη λάδι έχει σχεδιαστεί για χρήση ως πηγή φωτός σε εξωτερικούς χώρους και σε καλά αεριζόμενους κλειστούς χώρους.

Στοιχεία λαμπτήρα:

1. Πάνω μέρος - καπάκι
2. Ανταλλακτικό με λάδι
3. Σταθεροποιητική βάση με γυαλί
4. Φυτίλι

Ενεργοποίηση:

1. Βγάλτε τον λαμπτήρα με το ανταλλακτικό (2) έξω από τη βάση σταθεροποίησης (3)
2. Αφαιρέστε το προστατευτικό καπάκι - το πάνω μέρος του λαμπτήρα (1)
3. Αφαιρέστε το κόκκινο καπάκι ασφάλισης του ανταλλακτικού
4. Ανάψτε το φυτίλι (4). (μην τραβάτε το φυτίλι προς τα έξω, το ανάβουμε όπως είναι)
5. Τοποθετήστε το προστατευτικό καπάκι - πάνω μέρος (1) και βάλτε το μαζί με το αναμμένο ανταλλακτικό στη βάση σταθεροποίησης (3)



Οι κασέτες λαμπτήρα (2) μπορούν να αντικατασταθούν. Ακολουθήστε το παραπάνω διάγραμμα για να αντικαταστήσετε την κασέτα.

Για να γεμίσετε το ανταλλακτικό (2) με λάδι, αφαιρέστε το καπάκι ασφάλισης και στη συνέχεια προσθέστε αργά το λάδι. Συνιστούμε τη χρήση του LercO Euro Oil.

Κίνδυνος πυρκαγιάς.

Η υπερβολική ποσότητα λαδιού στο ανταλλακτικό του λαμπτήρα μπορεί να προκαλέσει ανεξέλεγκτη φωτιά. Η παρακάτω εικόνα δείχνει τη μέγιστη ποσότητα λαδιού που μπορεί να χυθεί.

Σε περίπτωση ανεξέλεγκτης φωτιάς, σβήστε προσεκτικά τη λάμπα, περιμένετε μέχρι να κρυώσει και αφαιρέστε το παραπανίσιο λάδι. Ένα φυτίλι τραβηγμένο πολύ ψηλά μπορεί να οδηγήσει σε υψηλή φλόγα.

Παρατήρηση:

- Μην αφήνετε τη λάμπα αναμμένη χωρίς επίβλεψη!
- Να φυλάσσεται μακριά από παιδιά.
- Χρησιμοποιείτε μόνο σε εξωτερικούς χώρους ή σε καλά αεριζόμενο χώρο!
- Εάν πιείτε το λάδι: Επικοινωνήστε αμέσως με το γιατρό σας.

Παραγωγός: LERCO

Balicka 56, 30-149 Κρακοβία, Πολωνία

www.lerco.eu

Made in EU

