

BEDIENUNGSANLEITUNG FÜR DIE LERCO-LAMPE

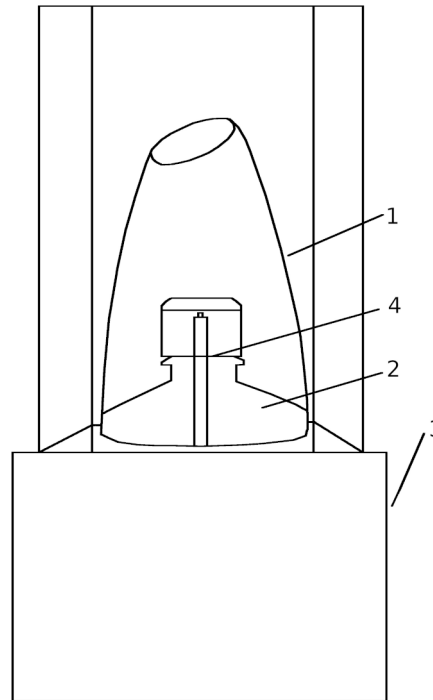
Bitte lesen Sie dieses Handbuch sorgfältig durch, bevor Sie das Produkt verwenden. Die wiederverwendbare Öllampe ist für den Einsatz als Lichtquelle im Außenbereich und gut belüfteten Innenräumen vorgesehen.

Lampenkomponenten:

1. Lampenschirm
2. Lampenkartusche
3. Stabilisierender Ständer mit Glas
4. Ein Docht mit Applikator

Aktivierung:

1. Ziehen Sie die Lampenkartusche (2) heraus vom Stabilisierungsständer (3)
2. Entfernen Sie die Schutzabdeckung (1)
3. Entfernen Sie die Sicherungsmutter
4. Zünden Sie den Docht (4) an.
(Den Docht nicht entfernen)
5. Schutzhülle (1) aufsetzen und aufsetzen in den Stabilisierungsständer (3) einsetzen



Die Lampenkartuschen (2) sind austauschbar. Befolgen Sie das Diagramm oben, um die Patrone auszutauschen.

Um die Kartusche (2) mit Öl zu füllen, entfernen Sie die Sicherungsmutter und füllen Sie dann langsam Öl nach. Wir empfehlen die Verwendung von Euro Oil von Lerco.

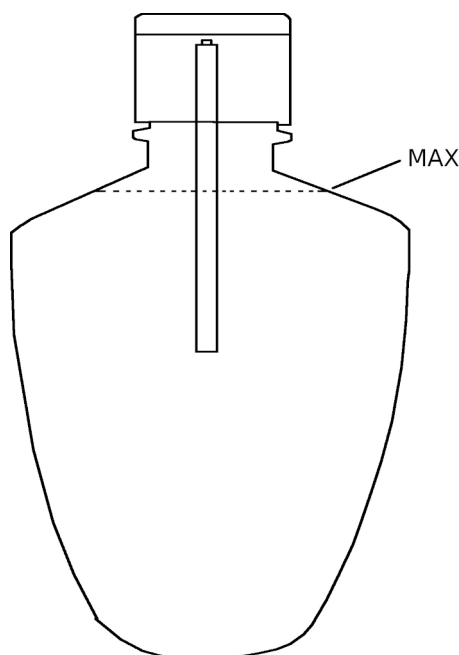
Brandgefahr.

Eine Überfüllung der Lampenkartusche kann zu unkontrolliertem Ölverbrennen führen. Die folgende Abbildung zeigt die maximale Ölmenge, die hinzugefügt werden kann.

Bei unkontrollierter Ölverbrennung
Schalten Sie die Lampe vorsichtig aus und warten Sie, bis abkühlen lassen und überschüssiges Öl abtropfen lassen. Zu schwer Es kann auch zu einem gezogenen Docht kommen hohe Flamme.

Aufmerksamkeit:

- Lassen Sie eine brennende Lampe nicht unbeaufsichtigt
- Von Kindern fernhalten.
- Nur im Freien oder in Brunnen verwenden belüfteter Raum
- Wenn Sie das Öl trinken: Sofort wenden Sie sich an Ihren Arzt



Produzent: LERCO
Balicka 56, 30-149 Krakau, Polen
www.lerco.eu
Made in EU

