

## NÁVOD NA POUŽITIE LAMPY LERCO

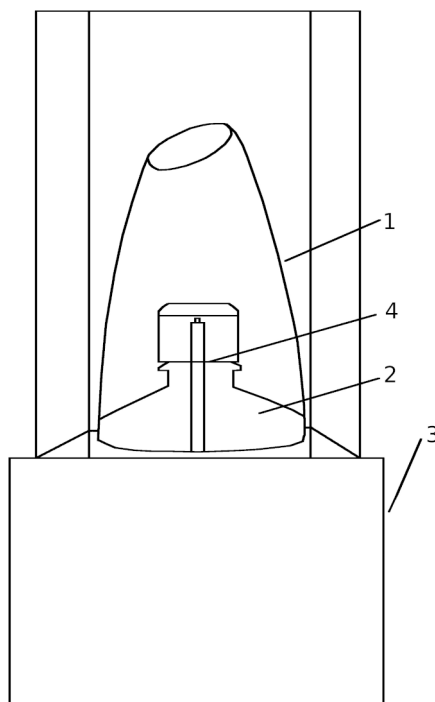
Pred použitím produktu si pozorne prečítajte tento návod. Opätovne použiteľná olejová lampa je určená na použitie ako zdroj svetla vo vonkajších priestoroch a dobre vetraných vnútorných priestoroch.

### Komponenty svietidla:

1. Tienidlo lampy
2. Náboj lampy
3. Stabilizačný stojan so sklom
4. Knôt s aplikátorom

### Aktivácia:

1. Vytiahnite kazetu lampy (2) zo stabilizačného stojana (3)
2. Odstráňte ochranný kryt (1)
3. Odstráňte poistnú maticu
4. Zapáľte knôt (4). (neodstraňujte knôt)
5. Nasadte ochranný kryt (1) a nasadte ho vložte do stabilizačného stojana (3)



Kazety lúč (2) sú vymeniteľné. Pri výmene kazety postupujte podľa vyššie uvedeného nákresu.

Ak chcete naplniť kartušu (2) olejom, odstráňte poistnú maticu a potom pomaly pridajte olej. Odporúčame používať Euro Oil od Lerco.

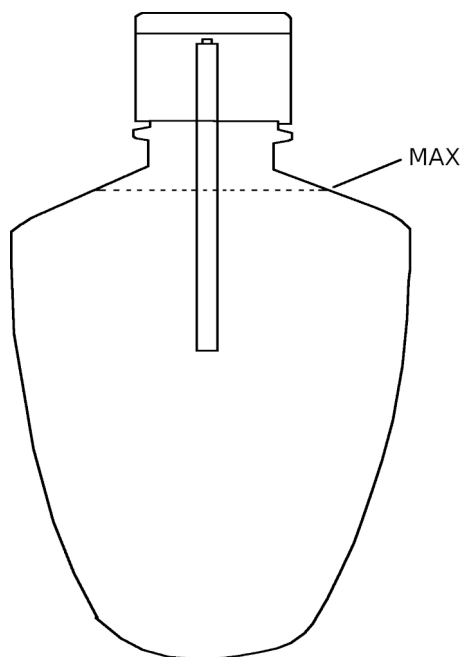
### Nebezpečenstvo ohňa.

Preplnenie kazety lampy môže viesť k nekontrolovanému horeniu oleja. Obrázok nižšie zobrazuje maximálne množstvo oleja, ktoré je možné pridať.

V prípade nekontrolovaného horenia oleja opatrne vypnite lampu, počkajte, kým ochladne a vypustite prebytočný olej. Príliš ťažké výsledkom môže byť aj vytiahnutý knôt vysoký plameň.

### Pozor:

- Nenechávajte rozsvietenú lampu bez dozoru
- Uchovávajte mimo dosahu detí.
- Používajte iba vonku alebo v studniach vetraná miestnosť
- Ak vypijete olej: Okamžite kontaktujte svojho lekára



Výrobca: LERCO  
Balicka 56, 30-149 Krakov, Poľsko  
www.lerco.eu  
Made in EU

